

Serie
E60/E120/E240



UL CE Ex IECEx IP68

Kostnadseffektiv, säker, mer pålitlig mot temperaturvariationer.



Pulsarlube E

Funktioner och fördelar

Pålitlig

Mindre smörjmängdsvariation vid temperaturskillnader i omgivning på grund av att inert kvävegäs används

Ekonomisk

Ger en billig smörjlösning utan att kompromissa med prestandan

Miljövänlig

Miljövänlig produkt, där tillämpliga delar kan kasseras separat

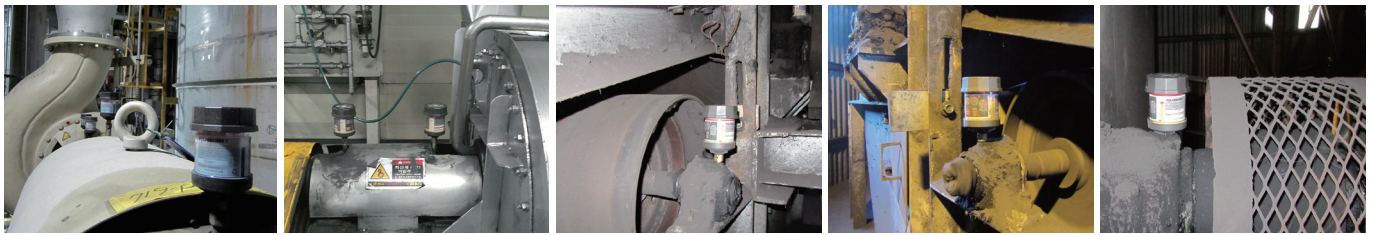
Säkerhet

▶ ATEX : II 1 G / Ex ia IIC T4 Ga ▶ UL : Cl. I, Div.1, Gps A, B, C, D ; Cl. II, Div.1, Gps E, F, G
▶ IECEx : Ex ia IIC T4 Ga ▶ KCs : Ex ia IIC T4 ▶ MSHA : Approval No. 18-A180003-0

Problemfri drift och installation

▶ Olika doseringsinställningar och volymer på fettbehållare för att passa ett brett utbud av industriella applikationer
▶ Lätt att justera smörjmängden, även under drift
▶ Lätt att installera i farliga och trånga områden

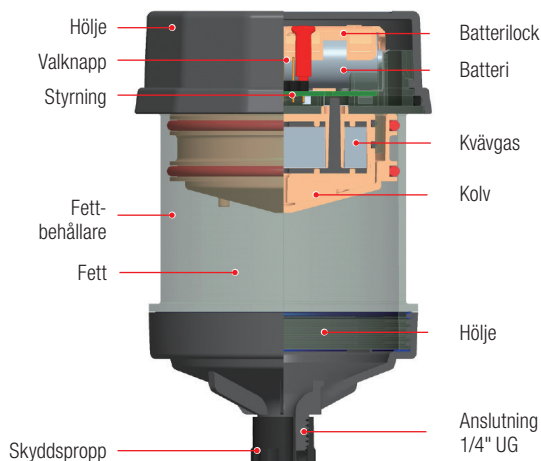
Typiska branscher och monterings exempel



- Fordonstillverkare
- Motorer och pumpar
- Petrokemiska anläggningar
- Pappersbruk, stålverk, cementfabriker där det finns vatten och stora föroreningar
- Elektronikindustrin som behöver små mängder smörjmedel (60 ml)

Översikt

Specifikationer



Fettbehållare

60ml / 120ml / 240ml

Drivgas

Kväve

Arbetstryck

Max 5bar

Driftstemperatur

-20°C ~ 55°C

Tömningsperioder

1, 3, 6, 9, 12 månader

Enpunktsinstallation

Max 1m med Ø8mm rör eller slang

Flerpunktsinstallation

Ej möjligt på grund av lågt arbetstryck

Certifieringar och IP-klass

ATEX / UL / IECEx / KCs / CE / MSHA / IP68